

Изображение BBSC 150 R-SG

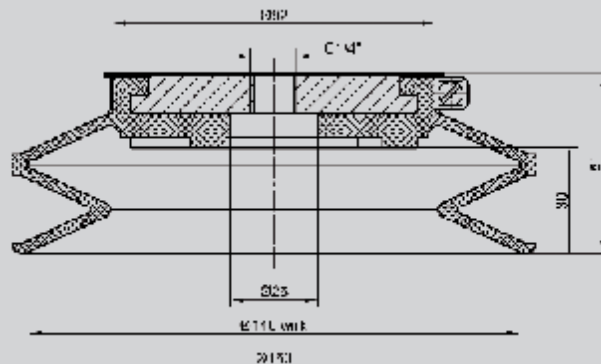
Чертёж

BBSC.150.111.006

BSPS.01.087.14 (Base plate)

Присоска Тип BBSC 150 R - SG в сборе. Алюминиевая основа Тип BSPS.01.087.14. Зажим Тип BSPS.11.020.

Гофрированная присоска из чёрного БНК доступна в различных модификациях. Отверстия под крепёж можно адаптировать под требования заказчика.



Изображение BBSC 150 R, G1/4"

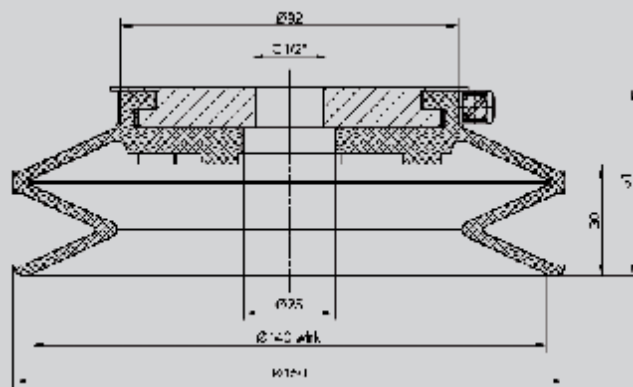
Чертёж

BBSC.150.111.001

BSPS.01.087 (Base plate)

Гофрированная присоска Тип BBSC 150 R, G1/4" в сборе. Алюминиевая основа Тип BSPS.01.087. Зажим Тип BSPS.11.020.

Гофрированная присоска из чёрного БНК доступна в различных модификациях. Отверстия под крепёж можно адаптировать под требования заказчика.



Изображение BBSC 150 R, G1/2"

Чертёж

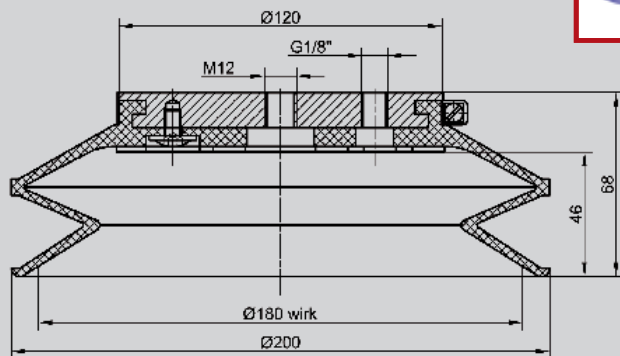
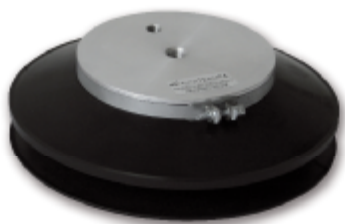
BBSC.150.111.005

BSPS.01.087.05 (Base plate)

Гофрированная присоска Тип BBSC 150 R, G1/2" в сборе. Алюминиевая основа Тип BSPS.01.087.05. Зажим Тип BSPS.11.020.

Гофрированная присоска из чёрного БНК доступна в различных модификациях. Отверстия под крепёж можно адаптировать под требования заказчика.

Для оборудования компании Torgauer / TMB / (Германия)



Изображение BBSC 200 R-MG

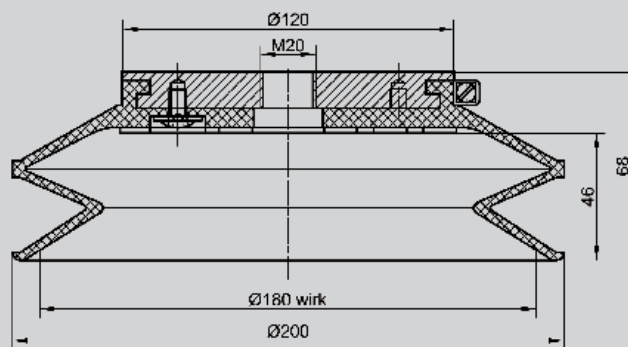
Чертёж

BBSC.200.111.009

BSPS.01.067.17 (Base plate)

Гофрированная присоска Тип BBSC 200 R-MG в сборе. Алюминиевая основа Тип BSPS.01.067.17. Зажим Тип BSPS.11.006.

Гофрированная присоска из чёрного БНК доступна в различных модификациях. Отверстия под крепёж можно адаптировать под требования заказчика.



Изображение BBSC 200 R-TMB

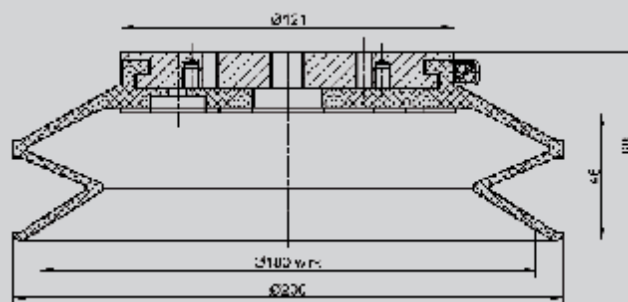
Чертёж

BBSC.200.111.008

BSPS.01.067.12 (Base plate)

Гофрированная присоска Тип BBSC 200 R-NA в сборе. Алюминиевая основа Тип BSPS.01.067.12. Зажим Тип BSPS.11.006.

Гофрированная присоска из чёрного БНК доступна в различных модификациях. Отверстия под крепёж можно адаптировать под требования заказчика.



Изображение BBSC 200 R-HE

Чертёж

BBSC.200.111.007

BSPS.01.067.14 (Base plate)

Гофрированная присоска Тип BBSC 200 R-HE в сборе. Алюминиевая основа Тип BSPS.01.067.14. Зажим Тип BSPS.11.006.

Гофрированная присоска из чёрного БНК доступна в различных модификациях. Отверстия под крепёж можно адаптировать под требования заказчика.

Для оборудования компании Torgauer / TMB / (Германия)



(495) 728-43-99

(495) 737-56-42



(495) 737-56-43

www.glasstools.ru

zapros@glasstools.ru

ОФИЦИАЛЬНЫЙ ПРЕДСТАВИТЕЛЬ ВЕДУЩИХ ЕВРОПЕЙСКИХ
МАШИНОСТРОИТЕЛЬНЫХ КОМПАНИЙ В РОССИИ

БЛАНК — ЗАЯВКА
на подготовку коммерческого предложения по сменным присоскам

1. Данные о компании

Название компании:	_____	Контактное лицо:	_____
Город:	_____	Должность:	_____
Код города:	_____	Телефон:	_____
Эл. почта:	_____	Факс:	_____

2. Какое оборудование имеется на Вашем предприятии? *(только то, где используются присоски)*

- | | | | | | | |
|-----------------------------------|------------------------------------|-----------------------------------|-------------------------------------|--|------------------------------------|-------------------------------|
| <input type="checkbox"/> Armatec | <input type="checkbox"/> Bavelloni | <input type="checkbox"/> Benteler | <input type="checkbox"/> Bottero | <input type="checkbox"/> Busetti | <input type="checkbox"/> Bystronic | <input type="checkbox"/> CMS |
| <input type="checkbox"/> Elephant | <input type="checkbox"/> For.El. | <input type="checkbox"/> Forvet | <input type="checkbox"/> Grenzebach | <input type="checkbox"/> Hager | <input type="checkbox"/> Hegla | <input type="checkbox"/> Nova |
| <input type="checkbox"/> Intermac | <input type="checkbox"/> Janbac | <input type="checkbox"/> Lenhardt | <input type="checkbox"/> Lisec | | | |
| <input type="checkbox"/> Pannkoek | <input type="checkbox"/> RBB | <input type="checkbox"/> Simec | <input type="checkbox"/> Torgauer | <input type="checkbox"/> Wood's Power-Grip | <input type="checkbox"/> _____ | (другой) |

3. Прошу выслать цены на следующие позиции:

Производитель оборудования	Артикул по каталогу (например, BBSC.250.111.000)	Количество, шт	Примечание

Просьба направлять заполненный бланк по факсу
(495) 737-56-43
или по электронной почте
sv@glasstools.ru