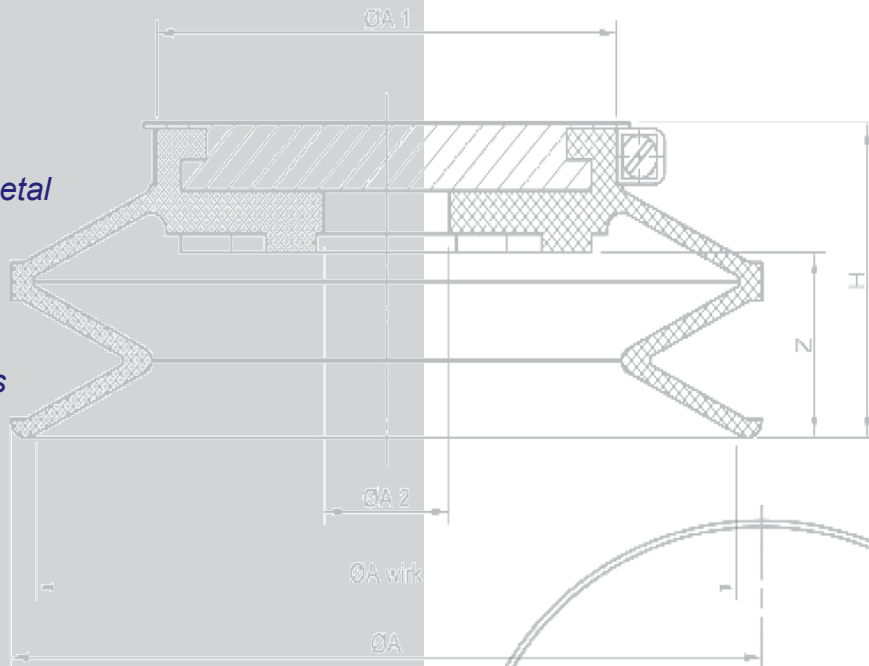


# Сменные вакуумные присоски для оборудования **Mistrello**

Apb  
Armatec  
Barbaric  
Bavelloni  
Benteler  
Bottero  
Brazzi (RBB)  
Busetti  
Bystronic  
CMS Technometal  
Coopmes  
Elephant  
For.El.  
Forvet  
GK Techniques  
Grenzebach  
Hager  
Hegla  
Heinz Scholl  
Hova  
Imai-Ormet  
Intermac  
Janbac  
Kappel  
Lenhardt  
Lisec  
Manibo  
**Mistrello**  
OCS Glass  
Officine Mistrello  
Olbricht  
Pannkoke  
Sapelem  
Simec  
Torgauer (TMB)  
Wirth  
Wood's Powr-Grip



**Поставщик в России**

компания **GLASSTOOLS**

[www.glasstools.ru](http://www.glasstools.ru)

тел. (495) 728-43-99

факс (495) 737-56-43

[zapro@glasstools.ru](mailto:zapro@glasstools.ru)

### Изображение

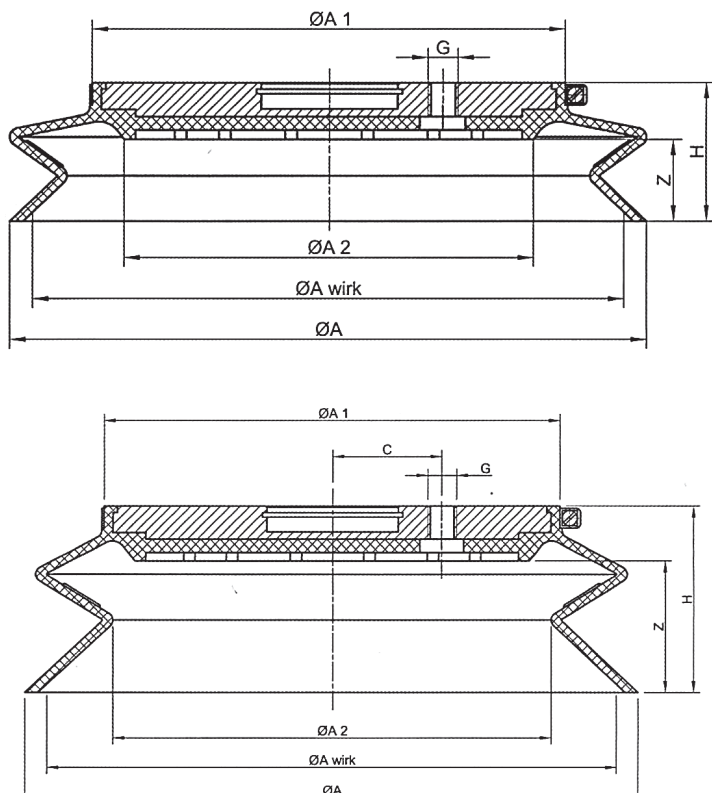
### Описание



Гофрированные присоски Тип BBSC 285. Очень эластичные. Для универсального использования, особенно для автоматических систем перемещения стекла. Уплотнитель имеет диаметр 280 мм, изготовлен из чёрного бутадиен-нитрильного каучука (БНК). Твёрдость по Шору ок. 50. Подходят для гнутых и ровных поверхностей. Уплотнитель хорошо сжимается, поскольку гофра имеет 1,5 складки. Уплотнитель съёмный. Крепится зажимом. Отверстия под крепёж можно адаптировать под требования заказчика.

### Пример применения

### Чертёж



### Технические характеристики

Тип	ØA	ØA wirk	ØA1	ØA2	G	C	H	Z	Вес
285 G/61-L	280	260	208	180	1/4"	50	61	36	1,900кг
285 G/85-L	280	260	208	200	1/4"	50	85	60	1,975 кг
Тип	Артикул (присоска)				Артикул (уплотнитель)				Зажим
285 G/61-L	BBSC.285.111.001 NBR black				BSPS.10.297 NBR black				BSPS.11.013
285 G/85-L	BBSC.286.111.001 NBR black				BSPS.10.298 NBR black				BSPS.11.013
Тип	Сила удержания в кг.			Данные по грузоподъёмности являются расчётными и не учитывают нормативный коэффициент безопасности. Расчет горизонтальной грузоподъёмности производится исходя из диаметра прилегания, уровня вакуума 60% и теоретического коэффициента трения. *Расчетные данные справедливы для гладкой, сухой и чистой поверхности стекла.					
	Верт.	Горизонт.							
285 G/61-L	162	324							
285 G/85-L	162	324							

**Поскольку данный каталог охватывает лишь наиболее ходовые типоразмеры сменных вакуумных присосок и уплотнителей для оборудования компании *Mistrello*, возможно, вы не сможете найти присоски, используемые на вашем производстве.**

**Отправляйте заявку в любом случае.**

**Форма заявки – произвольная. Если вы точно уверены в соответствии типоразмера ваших присосок найденным позициям из каталога, можете использовать типовую форму заявки со страницы нашего сайта ([перейти на сайт](#)). В противном случае – можно прислать фотографию присоски с указанием соответствующих размеров.**

### **Способ отправки заявки**

- на почту (желательно): [ZAPROS@GLASSTOOLS.RU](mailto:ZAPROS@GLASSTOOLS.RU)**
- на факс: (495) 737-56-43**