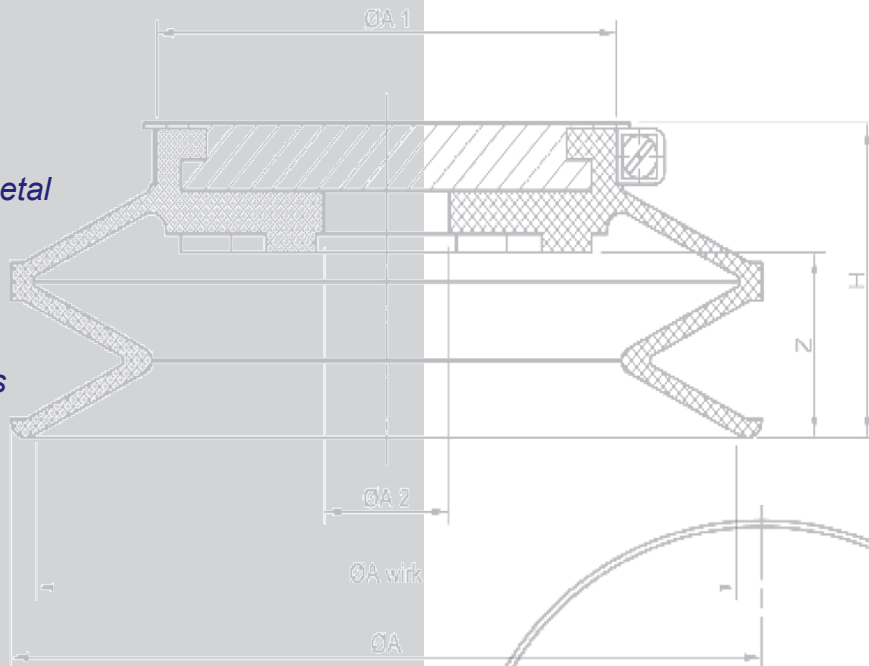


Сменные вакуумные присоски для оборудования *Elephant*

- Apb
- Armatec
- Barbaric
- Bavelloni
- Benteler
- Bottero
- Brazzi (RBB)
- Busetti
- Bystronic
- CMS Technometal
- Coopmes
- Elephant**
- For.El.
- Forvet
- GK Techniques
- Grenzebach
- Hager
- Hegla
- Heinz Scholl
- Hova
- Imai-Ormet
- Intermac
- Janbac
- Kappel
- Lenhardt
- Lisec
- Manibo
- Mistrello
- OCS Glass
- Officine Mistrello
- Olbricht
- Pannkoke
- Sapelem
- Simec
- Torgauer (TMB)
- Wirth
- Wood's Powr-Grip



Поставщик в России

компания **GLASSTOOLS**

www.glasstools.ru

тел. (495) 728-43-99

факс (495) 737-56-43

zapro@glasstools.ru

Изображение

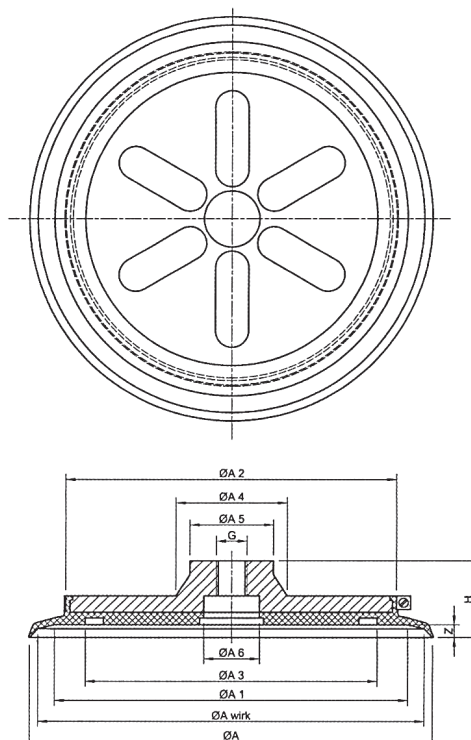
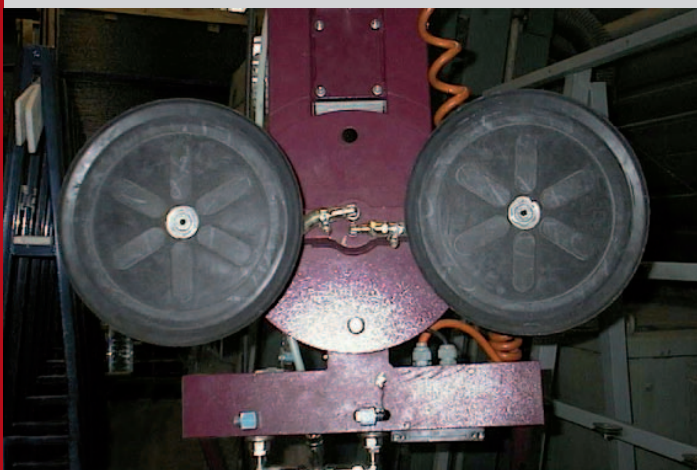
Описание



Резиновый уплотнитель Тип BLSP 290 BR на алюминиевой основе. Уплотнитель изготовлен из чёрного бутадиен-нитрильного каучука (БНК), диаметр 290 мм. Твёрдость по Шору ок. 65. Уплотнитель съёмный, крепится зажимом. Основа имеет центральное резьбовое отверстие для крепления присоски.

Пример применения

Чертёж



Технические характеристики

Тип	ØA	ØA wirk	ØA1	ØA2	ØA3	ØA4	ØA5	ØA6	G	H	Z	Вес
BLSP 290 BR	290	278	254	238	210	80	60	40	M22x1,5	55	9	2,080 кг
Тип	Артикул (присоска)					Артикул (уплотнитель)					Зажим	
BLSP 290 BR	BLSP.292.111.001 NBR black					BSPS.10.237 NBR black					BSPS.11.003	
Тип	Сила удержания в кг.		Данные по грузоподъёмности являются расчётными и не учитывают нормативный коэффициент безопасности. Расчет горизонтальной грузоподъёмности производится исходя из диаметра прилегания, уровня вакуума 60% и теоретического коэффициента трения. *Расчетные данные справедливы для гладкой, сухой и чистой поверхности стекла.									
	Верт.	Горизонт.										
BLSP 290 BR	185	371										

Поскольку данный каталог охватывает лишь наиболее ходовые типоразмеры сменных вакуумных присосок и уплотнителей для оборудования компании *Elephant*, возможно, вы не сможете найти присоски, используемые на вашем производстве.

Отправляйте заявку в любом случае.

Форма заявки – произвольная. Если вы точно уверены в соответствии типоразмера ваших присосок найденным позициям из каталога, можете использовать типовую форму заявки со страницы нашего сайта ([перейти на сайт](#)). В противном случае – можно прислать фотографию присоски с указанием соответствующих размеров.

Способ отправки заявки

- на почту (желательно):** **ZAPROS@GLASSTOOLS.RU**
- на факс:** **(495) 737-56-43**