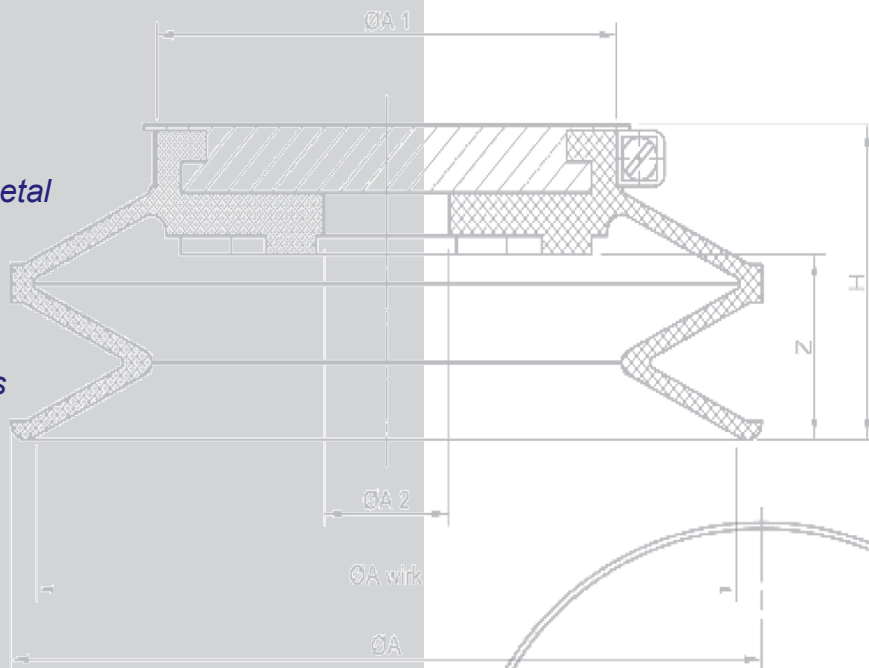


# Сменные вакуумные присоски для оборудования **Brazzi (RBB)**

- Apb
- Armotec
- Barbaric
- Bavelloni
- Benteler
- Bottero
- Brazzi (RBB)**
- Busetti
- Bystronic
- CMS Technometal
- Coopmes
- Elephant
- For.El.
- Forvet
- GK Techniques
- Grenzebach
- Hager
- Hegla
- Heinz Scholl
- Hova
- Imai-Ormet
- Intermac
- Janbac
- Kappel
- Lenhardt
- Lisec
- Manibo
- Mistrello
- OCS Glass
- Officine Mistrello
- Olbricht
- Pannkoke
- Sapelem
- Simec
- Torgauer (TMB)
- Wirth
- Wood's Powr-Grip



**Поставщик в России**

компания **GLASSTOOLS**

[www.glasstools.ru](http://www.glasstools.ru)

тел. (495) 728-43-99

факс (495) 737-56-43

[zapro@glasstools.ru](mailto:zapro@glasstools.ru)

## Изображение

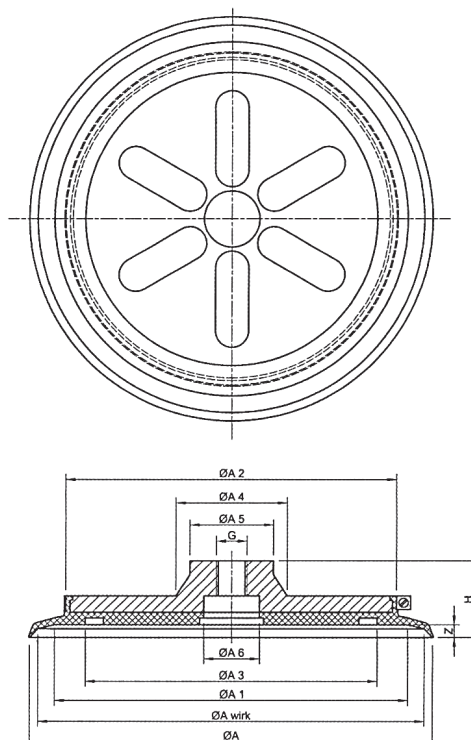
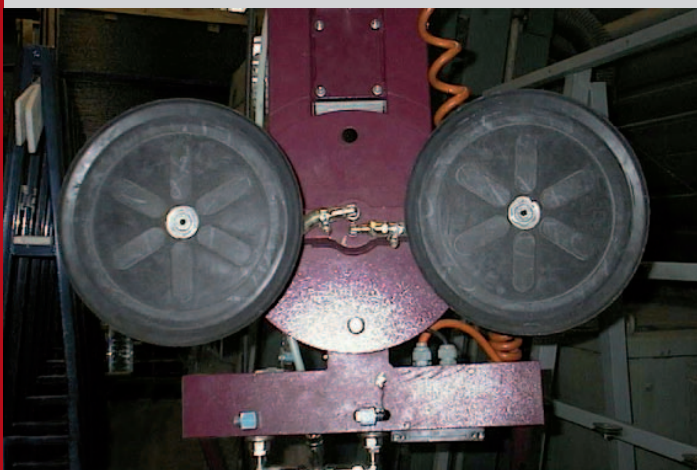
## Описание



Резиновый уплотнитель Тип BLSP 290 BR на алюминиевой основе. Уплотнитель изготовлен из чёрного бутадиен-нитрильного каучука (БНК), диаметр 290 мм. Твёрдость по Шору ок. 65. Уплотнитель съёмный, крепится зажимом. Основа имеет центральное резьбовое отверстие для крепления присоски.

## Пример применения

## Чертёж



## Технические характеристики

Тип	ØA	ØA wirk	ØA1	ØA2	ØA3	ØA4	ØA5	ØA6	G	H	Z	Вес
BLSP 290 BR	290	278	254	238	210	80	60	40	M22x1,5	55	9	2,080 кг
Тип	Артикул (присоска)					Артикул (уплотнитель)					Зажим	
BLSP 290 BR	BLSP.292.111.001 NBR black					BSPS.10.237 NBR black					BSPS.11.003	
Тип	Сила удержания в кг.			Данные по грузоподъёмности являются расчётными и не учитывают нормативный коэффициент безопасности. Расчет горизонтальной грузоподъёмности производится исходя из диаметра прилегания, уровня вакуума 60% и теоретического коэффициента трения. *Расчетные данные справедливы для гладкой, сухой и чистой поверхности стекла.								
	Верт.	Горизонт.										
BLSP 290 BR	185	371										

**Поскольку данный каталог охватывает лишь наиболее ходовые типоразмеры сменных вакуумных присосок и уплотнителей для оборудования компании *Brazzi (RBB)*, возможно, вы не сможете найти присоски, используемые на вашем производстве.**

**Отправляйте заявку в любом случае.**

**Форма заявки – произвольная. Если вы точно уверены в соответствии типоразмера ваших присосок найденным позициям из каталога, можете использовать типовую форму заявки со страницы нашего сайта ([перейти на сайт](#)). В противном случае – можно прислать фотографию присоски с указанием соответствующих размеров.**

### **Способ отправки заявки**

- на почту (желательно):** **ZAPROS@GLASSTOOLS.RU**
- на факс:** **(495) 737-56-43**