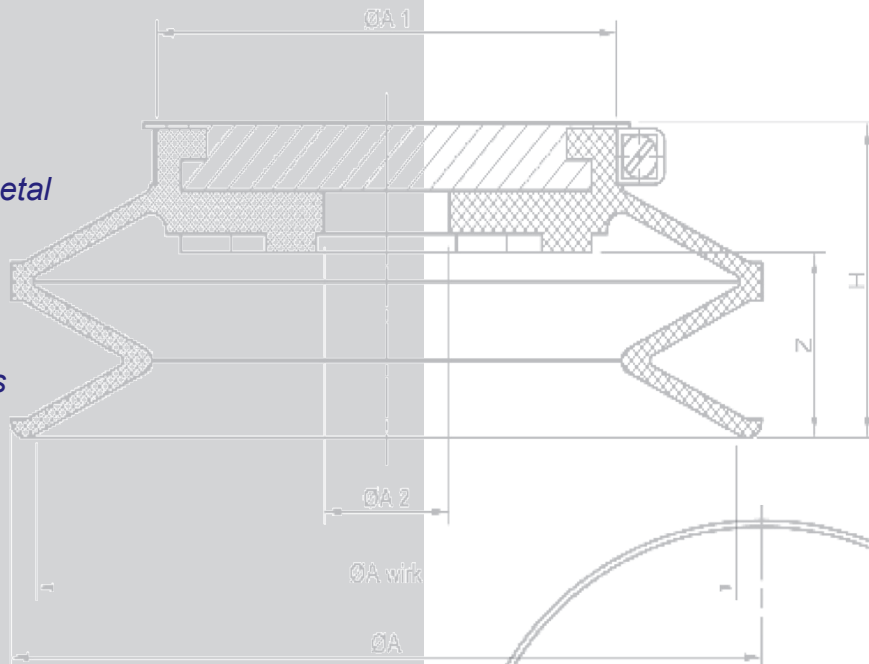


Сменные вакуумные присоски для оборудования **Арб**

Арб

- Armaterc
- Barbaric
- Bavelloni
- Benteler
- Bottero
- Brazzi (RBB)
- Busetti
- Bystronic
- CMS Technometal
- Coopmes
- Elephant
- For.El.
- Forvet
- GK Techniques
- Grenzebach
- Hager
- Hegla
- Heinz Scholl
- Hova
- Imai-Ormet
- Intermac
- Janbac
- Kappel
- Lenhardt
- Lisec
- Manibo
- Mistrello
- OCS Glass
- Officine Mistrello
- Olbricht
- Pannkoke
- Sapelem
- Simec
- Torgauer (TMB)
- Wirth
- Wood's Powr-Grip



Поставщик в России

компания **GLASSTOOLS**

www.glasstools.ru

тел. (495) 728-43-99

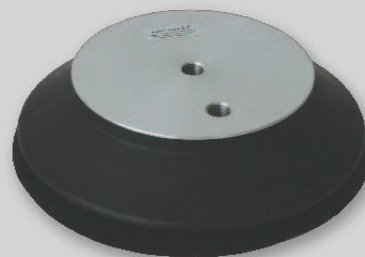
факс (495) 737-56-43

zapro@glasstools.ru

Описание

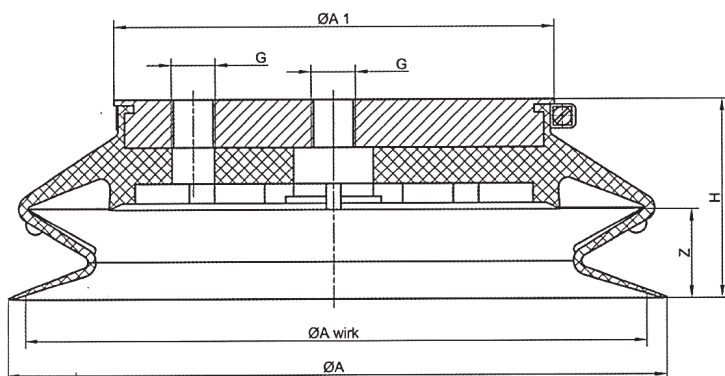
Изображение

Гофрированные присоски Тип BBSC R-MIS. Диаметр 250 мм. Съёмный уплотнитель - чёрный бутадиен-нитрильный каучук (твёрдость по Шору 60). Гофра: 1,5 складки. Алюминиевая основа имеет 2 отверстия с резьбой 3/8": в центре и 53 мм от центра. Уплотнитель зафиксирован на основе зажимом.



Чертёж

Пример применения



Технические характеристики

| Тип | ØA | ØA wirk | ØA1 | G | G1 | H | Z | Вес |
|-----------|----------------------|-----------|-----|--|-----------------------|----|------|-------------|
| 250 R-MIS | 250 | 235 | 166 | 3/8" | 3/8" | 75 | 33,5 | 1,856 кг |
| Тип | Артикул (присоска) | | | | Артикул (уплотнитель) | | | Зажим |
| 250 R-MIS | BBSC.250.111.002 | | | | BSPS.10.464 NBR black | | | BSPS.11.023 |
| Тип | Сила удержания в кг. | | | Данные по грузоподъемности являются расчётными и не учитывают нормативный коэффициент безопасности. Расчет горизонтальной грузоподъемности производится исходя из диаметра прилегания, уровня вакуума 60% и теоретического коэффициента трения. *Расчетные данные справедливы для гладкой, сухой и чистой поверхности стекла. | | | | |
| | Верт. | Горизонт. | | | | | | |
| 250 R-MIS | 132 | 265 | | | | | | |

Изображение

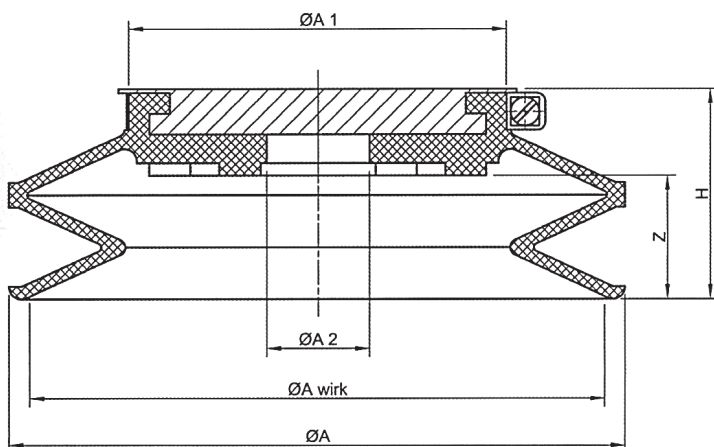
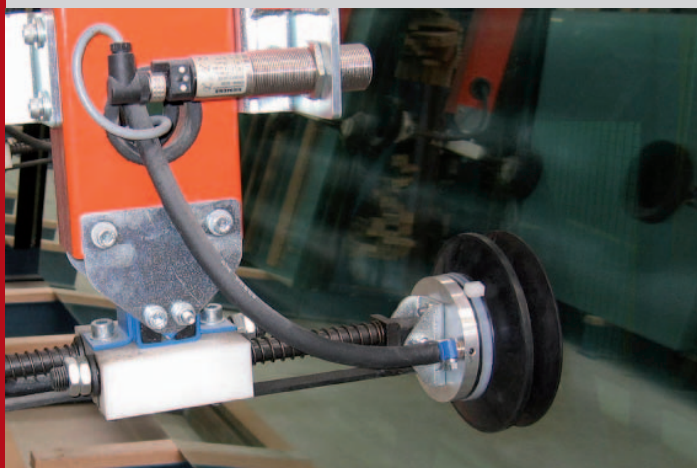
Описание



Гофрированные присоски Тип BBSC 150 R повышенной износостойкости для универсального использования. Уплотнитель имеет диаметр 150 мм, изготовлен из чёрного бутадиен-нитрильного каучука (БНК). Эластичность материала позволяет уплотнителю плотно прилегать к неровным поверхностям. Данная модель подходит для грузозахватных устройств в стекольной отрасли. Уплотнитель съёмный. Крепится зажимом.

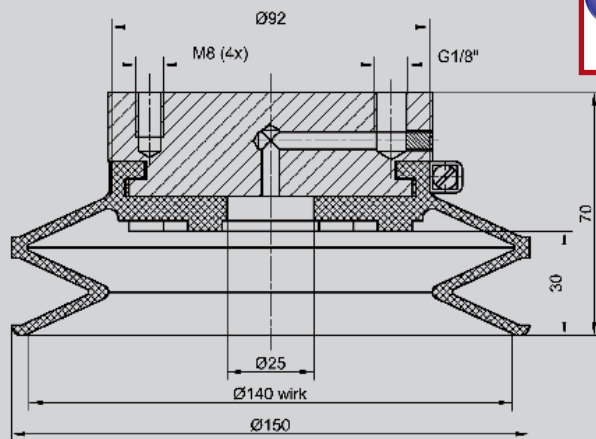
Пример применения

Чертёж



Технические характеристики

| Тип | ØA | ØA wirk | ØA1 | ØA2 | H | Z | Вес |
|------------|----------------------------|-----------|--|-----------------------|----|----|-------------|
| BBSC 200 R | 150 | 140 | 92 | 25 | 51 | 30 | 0,431 кг |
| Тип | Артикул (присоска) | | | Артикул (уплотнитель) | | | Зажим |
| BBSC 200 R | BBSC.200.111.000 NBR black | | | BSPS.10.211 NBR black | | | BSPS.11.006 |
| Тип | Сила удержания в кг. | | Данные по грузоподъёмности являются расчётными и не учитывают нормативный коэффициент безопасности. Расчет горизонтальной грузоподъёмности производится исходя из диаметра прилегания, уровня вакуума 60% и теоретического коэффициента трения. *Расчетные данные справедливы для гладкой, сухой и чистой поверхности стекла. | | | | |
| | Верт. | Горизонт. | | | | | |
| BBSC 200 R | 47 | 94 | | | | | |



Изображение BBSC 150 R-SG

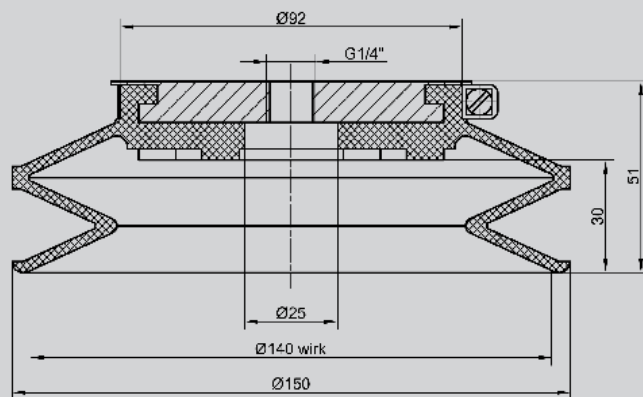
Чертёж

BBSC.150.111.006

BSPS.01.087.14 (Base plate)

Присоска Тип BBSC 150 R - SG в сборе. Алюминиевая основа Тип BSPS.01.087.14. Зажим Тип BSPS.11.020.

Гофрированная присоска из чёрного БНК доступна в различных модификациях. Отверстия под крепёж можно адаптировать под требования заказчика.



Изображение BBSC 150 R, G1/4"

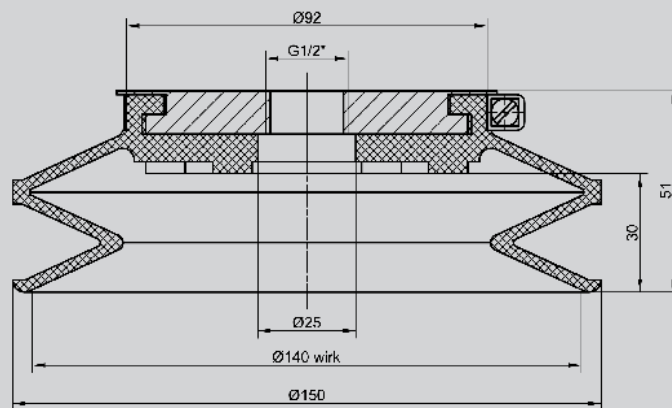
Чертёж

BBSC.150.111.001

BSPS.01.087 (Base plate)

Гофрированная присоска Тип BBSC 150 R, G1/4" в сборе. Алюминиевая основа Тип BSPS.01.087. Зажим Тип BSPS.11.020.

Гофрированная присоска из чёрного БНК доступна в различных модификациях. Отверстия под крепёж можно адаптировать под требования заказчика.



Изображение BBSC 150 R, G1/2"

Чертёж

BBSC.150.111.005

BSPS.01.087.05 (Base plate)

Гофрированная присоска Тип BBSC 150 R, G1/2" в сборе. Алюминиевая основа Тип BSPS.01.087.05. Зажим Тип BSPS.11.020.

Гофрированная присоска из чёрного БНК доступна в различных модификациях. Отверстия под крепёж можно адаптировать под требования заказчика.

Изображение

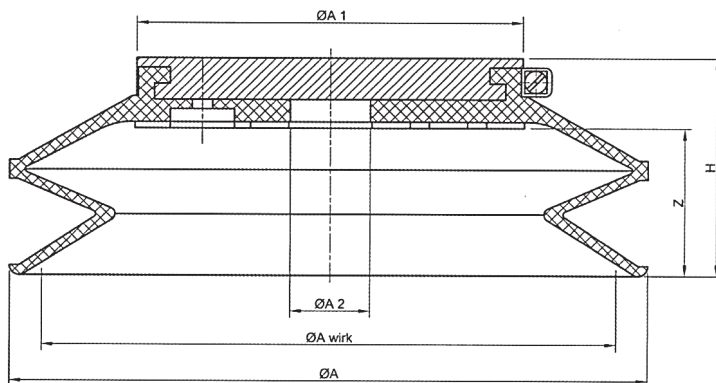
Описание



Гофрированные присоски Тип BBSC 200 R повышенной износостойкости для универсального использования. Уплотнитель имеет диаметр 200 мм, изготовлен из чёрного бутадиен-нитрильного каучука (БНК). Эластичность материала позволяет уплотнителю плотно прилегать к неровным поверхностям. Данная модель подходит для грузозахватных устройств в стекольной отрасли. Уплотнитель съёмный. Крепится зажимом. Отверстия под крепёж можно адаптировать под требования заказчика.

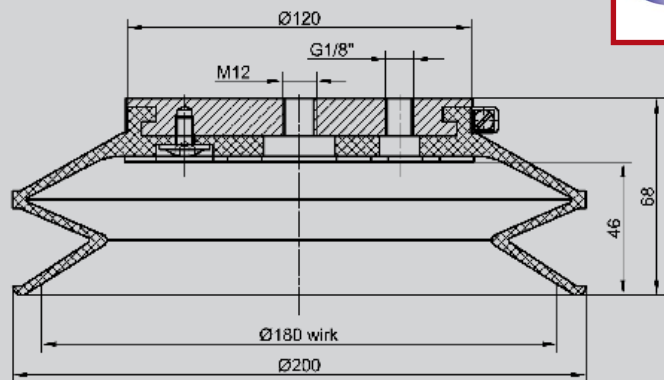
Пример применения

Чертёж



Технические характеристики

| Тип | ØA | ØA wirk | ØA1 | ØA2 | H | Z | Вес |
|------------|----------------------------|-----------|--|-----------------------|----|----|-------------|
| BBSC 200 R | 200 | 180 | 121 | 25 | 68 | 46 | 0,753 кг |
| Тип | Артикул (присоска) | | | Артикул (уплотнитель) | | | Зажим |
| BBSC 200 R | BBSC.200.111.000 NBR black | | | BSPS.10.211 NBR black | | | BSPS.11.006 |
| Тип | Сила удержания в кг. | | Данные по грузоподъёмности являются расчётными и не учитывают нормативный коэффициент безопасности. Расчет горизонтальной грузоподъёмности производится исходя из диаметра прилегания, уровня вакуума 60% и теоретического коэффициента трения. *Расчетные данные справедливы для гладкой, сухой и чистой поверхности стекла. | | | | |
| | Верт. | Горизонт. | | | | | |
| BBSC 200 R | 77 | 155 | | | | | |



Изображение BBSC 200 R-MG

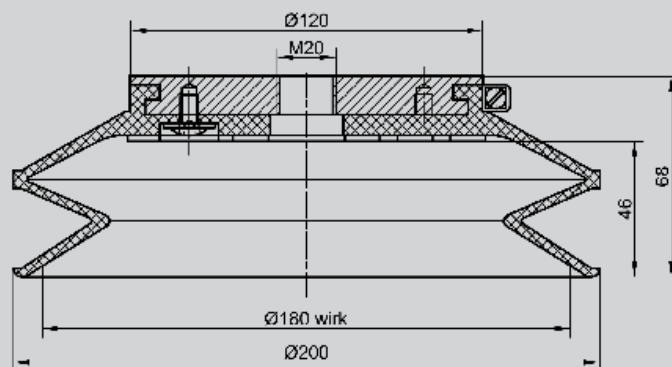
Чертёж

BBSC.200.111.009

BSPS.01.067.17 (Base plate)

Гофрированная присоска Тип BBSC 200 R-MG в сборе. Алюминиевая основа Тип BSPS.01.067.17. Зажим Тип BSPS.11.006.

Гофрированная присоска из чёрного БНК доступна в различных модификациях. Отверстия под крепёж можно адаптировать под требования заказчика.



Изображение BBSC 200 R-TMB

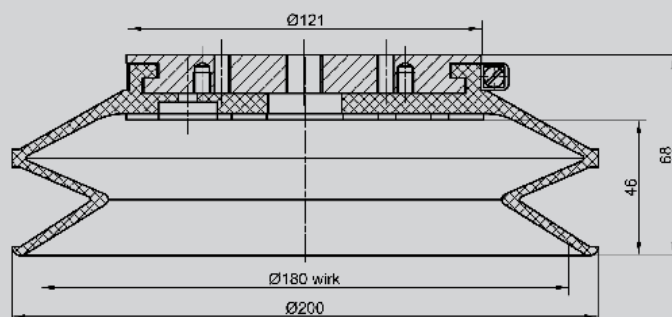
Чертёж

BBSC.200.111.008

BSPS.01.067.12 (Base plate)

Гофрированная присоска Тип BBSC 200 R-NA в сборе. Алюминиевая основа Тип BSPS.01.067.12. Зажим Тип BSPS.11.006.

Гофрированная присоска из чёрного БНК доступна в различных модификациях. Отверстия под крепёж можно адаптировать под требования заказчика.



Изображение BBSC 200 R-HE

Чертёж

BBSC.200.111.007

BSPS.01.067.14 (Base plate)

Гофрированная присоска Тип BBSC 200 R-HE в сборе. Алюминиевая основа Тип BSPS.01.067.14. Зажим Тип BSPS.11.006.

Гофрированная присоска из чёрного БНК доступна в различных модификациях. Отверстия под крепёж можно адаптировать под требования заказчика.

Поскольку данный каталог охватывает лишь наиболее ходовые типоразмеры сменных вакуумных присосок и уплотнителей для оборудования компании Арв, возможно, вы не сможете найти присоски, используемые на вашем производстве.

Отправляйте заявку в любом случае.

Форма заявки – произвольная. Если вы точно уверены в соответствии типоразмера ваших присосок найденным позициям из каталога, можете использовать типовую форму заявки со страницы нашего сайта ([перейти на сайт](#)). В противном случае – можно прислать фотографию присоски с указанием соответствующих размеров.

Способ отправки заявки

- на почту (желательно): ZAPROS@GLASSTOOLS.RU**
- на факс: (495) 737-56-43**